

PRODUCT TECHNICAL DATASHEET

BE20/200

Borstelloos 

Intensief gebruik 

Digitale Encoder 

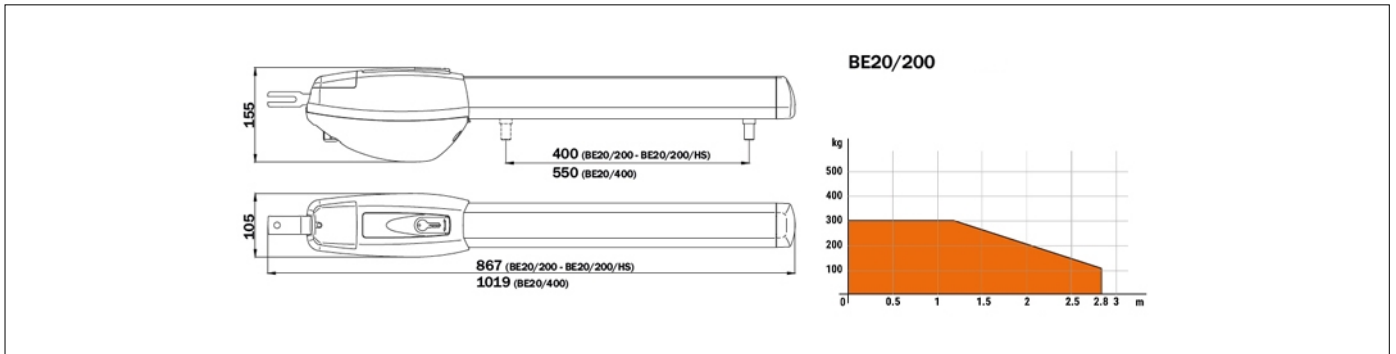


CODE	BESCHRIJVING	STK/PALLET
BE20/200	Onomkeerbaar elektromechanische aandrijving BRUSHLESS, laagspanning, intensief gebruik, met inheemse encoder aan boord, voor draaihekken met vleugels tot 2.8 m, met verstelbare mechanisch stop bij openen en sluiten.	50

TECHNISCHE SPECIFICATIES VAN HET PRODUCT

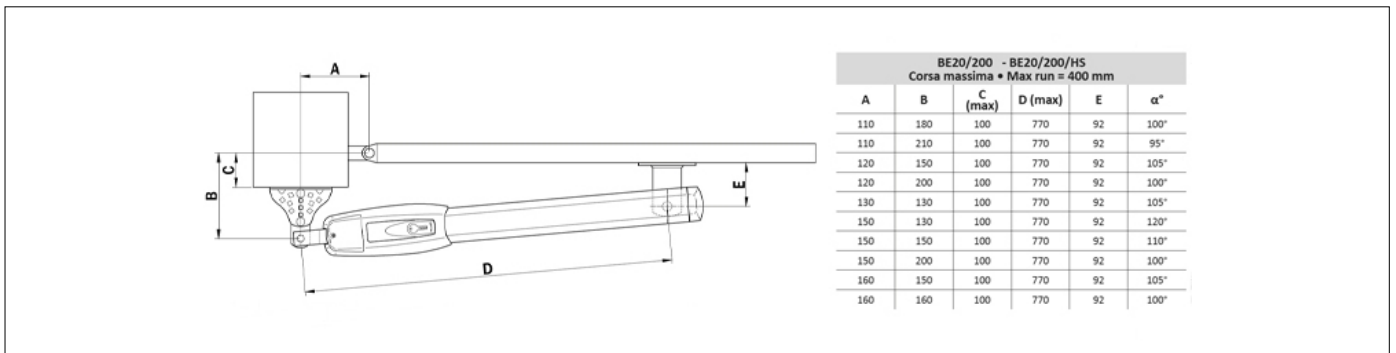
Stroomtoevoer	230V AC - 50Hz
Voeding motor	24V
Nominaal Vermogen	200W
Gebruik	Geen limieten in gebruik
Motorstuwkracht	100 - 2200N
Werkings temperatuur	-20 C° +55 C°
Beschermingsfactor	IP44
Type motor	Onomkeerbaar
Cilindersnelheid	1,66 cm/s
Openingstijd	15-25 s
Slaglengte	400 mm
Eindschakelaar	Mechanisch stop in openen en sluiten
Aanbevolen digitale controllers	230V: B70/2ML/BOX - 115V: B70/2ML/BOX/115
Encoder	Digitale encoder SENSORLESS : 48 impulsen per omwenteling
Aantal bewegingen per dag (Opening/ sluiting 24u zonder stop)	800
Afmetingen (L x W x H)	867 x 105 x 155
Productgewicht verpakt (Kg)	7,9
Aantal dozen per pallet/box	50

AFMETINGEN



AFMETINGEN

OPSTELLING



OPSTELLING VOOR STANDAARD INSTALLATIE

PRODUCTEN ACCESSOIRES

<p>B71/PBX24/BOX Hybride inverter versie "Network Assisted" voor de voeding van de automatisering met functie van batterijlader via de aansluiting van zonnepanelen of vast stroomnet voor de voeding van de digitale controllers Brushless 24V DC met netspanning van 230V AC.</p>	<p>B71/PBX24/BOX/115 Hybride inverter versie "Network Assisted" voor de voeding van de automatisering met functie van batterijlader via de aansluiting van zonnepanelen of vast stroomnet voor de voeding van de digitale controllers Brushless 24V DC met netspanning van 115V AC.</p>	<p>B71/PBX/BOX Hybride inverter versie "Full Solar" voor de voeding van de automatisering met functie van batterijlader via de aansluiting van zonnepanelen voor de voeding van de digitale controllers Brushless.</p>	<p>M781 Kit 2 mechanisch stop BR20, BE20 series, R20/300MS en R20/500MS.</p>	<p>B74/BCONNECT vers. HW2 Wi-Fi B-CONNECT module - Systeem voor beheer en programmering op afstand in IP-webbrowsermodus via P2P-verbinding met WiFi-hotspot voor Brushless-besturingseenheden (B70/2ML - EDGE1 - CTRL - B70/1DC - B70/1DCHP - B70/1T - B70/1THP - F70/IPU36).</p>	<p>KT202 Korte montagebeugel vleugel.</p>
<p>KT204 Korte montagebeugel paal.</p>	<p>KT206 Set van drie korte montagebeugels.</p>	<p>KT206/R Set van korte bevestigingbeugel vleugel en paal.</p>	<p>R99/C/001AL Uithangbord "Opent automatisch". Aluminium versie.</p>	<p>R99/C/001 Uithangbord "Automatic Opening".</p>	